

WIR SIND PIM UND ALEX VON CO&CO



VIEL VERGNÜGEN MIT DEINEM TRYBIKE UND
LASS UNS WISSEN WIE ES DIR GEFÄLLT



TRYBIKE



TRYBIKE.NL



TRYBIKE



CO&CO BV, KONING LODEWIJKLAAN 40C, 7314 G6 APELDOORN, NIEDERLANDE
+3155 5222863, WWW.COANDCO.NL, INFO@COANDCO.NL

Zwei fahrradverrückte Brüder. Wir kommen aus den Niederlanden, wo fast alle ein oder zwei Fahrräder haben. Als begeisterte Radfahrer importieren wir schon seit über 10 Jahren jede Menge Spielzeug auf Rädern, einschließlich Laufräder. In 2014 haben wir angefangen, unser Wissen als Importeure und Radfahrer in die Entwicklung unseres eigenen Laufrads zu stecken. Uns hat es riesigen Spaß gemacht das perfekte Laufrad zu gestalten: haltbar, auf lange Zeit angelegt und obendrein noch verflixt gut aussehend! Das Ergebnis: das Trybike - eigentlich das Rad, das wir als Kinder auch gerne gehabt hätten!

⚠️ ACHTUNG!

- Nur von Erwachsenen zusammenbauen lassen!
- Lies alle Bauanleitungen, Warnungen und Wartungshinweise, bevor Du loslegst.
- Sonst besteht die Gefahr, dass das Trybike eventuell falsch zusammengebaut und/oder beschädigt wird, was zu ernsthaften Verletzungen führen kann.
- Entferne alle Taschen, Verpackungs- und Schutzmaterialien, bevor Du einem Kind das Fahren erlaubst.
- Das Trybike ist für Kinder über 35 kg nicht geeignet.
- Achte darauf, dass das Kind beim Fahren angemessene Schutzausrüstung trägt. Ein zertifizierter Schutzhelm und geschlossene Schuhe sind unbedingt notwendig. Es sollten außerdem Handschuhe sowie Ellenbogen- und Knieschoner getragen werden, lange Hosen und lange Ärmel.
- Ein Kind sollte immer unter der Aufsicht eines Erwachsenen mit dem Trybike fahren.
- Es soll immer vor Dir fahren, nicht hinter Dir.
- Prüfe regelmäßig, ob alle Teile sicher und unbeschädigt sind, insbesondere die Lenkstange, die Reifen und der Sattel. 14 Tage nach dem Zusammenbau solltest Du unbedingt einen gründlichen Check durchführen.
- Wenn Du das Gefühl hast das Trybike ist irgendwie beschädigt, lass es erst von einem autorisierten Trybike-Händler reparieren, bevor es wieder benutzt wird.
- Nicht mehr als EIN Kind auf einmal auf dem Trybike!
- Bevor das Kind aufsteigt, erkläre ihm, wie man mit den Füßen bremsst und anhält.
- Lass die Kinder nie auf öffentlichen Straßen fahren, in Gegenden mit Autos, auf Schrägen, Treppen, auf oder in der Nähe von Brücken oder Wasser (z. B. Schwimmbecken, Flüsse, Teiche, Gräben, Kanäle) oder an anderen möglicherweise gefährlichen Orten.
- Auch nicht bei Dunkelheit oder in der Dämmerung.
- Bewahre diese Anweisungen gut auf, um sie immer zur Hand zu haben.
- Co&Co haften nicht für jegliche Verletzungen oder Unfälle, die durch die Nutzung eines Trybike verursacht wurden. Der Käufer/Die Käuferin akzeptiert die mit der Nutzung des Trybike verbundenen Risiken.



ZUSAMMENBAU DES TRYBIKE

Wir haben das Trybike vormontiert. Am liebsten würden wir es schon ganz zusammensetzen, aber dann müssten wir es in einer großen Kiste transportieren. Dadurch würde der Transport sehr teuer werden. Das wäre für die Umwelt schlecht und der arme Postbote hätte nichts zu lachen.

WAS IST IN DER KISTE?

- Rahmen mit vormontierter Vordergabel
- 2 Reifen (gemäß der Sicherheitsauflagen ohne Ventilkappen)
- 2 kurze Achsen, jede mit 2 langen, schwarzen Kunststoffröhrchen, Unterlegscheiben und Muttern
- Sattel
- Lenker mit Lenkstange
- 2 Sicherheitsgriffe für den Lenker
- Aufkleberset für den Rahmen
- Werkzeugset (1 Inbusschlüssel, 2 Schraubenschlüssel)
- Trybike Gebrauchsanweisung



EINBAU DER VORDER- UND HINTERRÄDER IN DIE GABELN

Die Vorder- und Hinterräder sind identisch und müssen auf die gleiche Weise montiert werden. Die langen schwarzen Kunststoffröhrchen ins Rad stecken, die schmalere Seite des Röhrchens ins Radlager. Positioniere das Rad mit den Kunststoffröhrchen zwischen der Gabel, so dass die Löcher der Gabel in einer Linie mit den Öffnungen der Röhrchen liegen. Stecke die Achse durch die Gabel, die Röhrchen und damit auch durch das Rad. Bevor Du die Achse ganz durchdrückst, zieh die Mutter auf einer Seite der Achse an und drehe sie einige Umdrehungen. Schiebe die Achse vollständig durch das Loch und ziehe die Mutter auf der anderen Seite einige Male an. Wenn die Achse eingesetzt ist, ziehe die Muttern an beiden Seiten gleichzeitig richtig fest und kontrolliere, ob sich das Rad gleichmäßig und leichtgängig dreht.



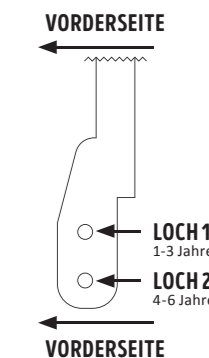
EINZIGARTIGE EINSTELLUNG DER RADPOSITION IN HÖHE UND LÄNGE

Das Trybike hat ein einzigartiges System, um das Laufrad an die Fähigkeiten und Größe Deines Kindes anzupassen. Für jede Entwicklungsphase Deines Kindes bietet es so eine perfekte Position der Räder.

LET'S PLAY
OUTSIDE

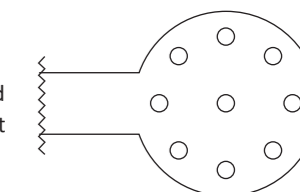
VORDERRADHÖHE

Die Vorderradgabel hat 2 Möglichkeiten, das Rad zu positionieren. Loch 1 macht das Laufrad tiefer. Wenn Dein Kind klein ist oder mit der Dreirad-option startet, ist dies die beste Position. Wenn Dein Kind größer ist, kann das Rad in Loch 2 montiert werden. Dadurch wird das Trybike in die höchste Position gebracht.



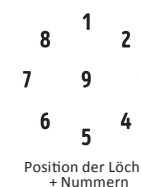
HÖHE UND POSITION DES HINTERRADS

Die hintere Gabel hat 9 Möglichkeiten das Hinterrad zu positionieren. Mit dieser Funktion kannst Du den Radstand verkürzen, verlängern, senken oder anheben. Loch 1 bringt das Rad in die niedrigste Position, Loch 5 in die höchste Position, Loch 3 bietet den längsten Radstand und ist ideal für die Dreiradposition. Loch 7 bietet den kürzesten Radstand, wodurch das Trybike noch wendiger wird.



Für den Gebrauch als Dreirad:

- Anfänger: Vorne, Loch 1 verwenden. Hinten, Loch 1 verwenden (niedrigste Position)
- Erweiterter Fahrspaß: Vorne, Loch 1 verwenden. Hinten, Loch 3 verwenden. (Das gibt mehr Platz für die Füße in Relation zur langen Achse)



Für den Einsatz als Zweirad:

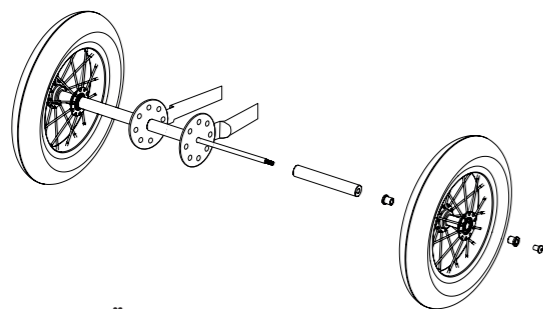
- Anfänger: Vorne, Loch 1 verwenden. Hinten, Loch 1 oder 9 verwenden (je nach Größe des Kindes)
- Erweiterter Fahrspaß: Vorne, Loch 1 verwenden. Hinten Loch 9 verwenden (normaler Abstand zwischen den Rädern)
- Sehr geschickte Fahrer: Vorne, Loch 1 verwenden. Hinten Loch 7 verwenden (kürzerer Abstand zwischen den Rädern und dadurch wendiger)
- Erweiterter Fahrspaß und große Fahrer: Vorne, Loch 2 verwenden. Hinten, Loch 5 verwenden. (Extra hohe Sattelposition)

MONTAGE DER LANGEN HINTERACHSE UND DER BEIDEN HINTERRÄDER

(TRIKE-KITSEPARATERHÄLTlich)

Entferne die Teile der langen Achse, beachte bitte: Eine Mutter ist fest montiert, nur eine Mutter kann abgeschraubt werden. Stecke das kurze Aluminiumrohr zwischen die hinteren Gabeln. Setze die kurzen schwarzen Kunststoffröhrchen in die Räder ein, mit dem schmalen Teil der Röhrchen in die Radlager. Schiebe dann ein Rad mit den Röhrchen über die Hinterachse bis zur festmontierten Mutter am Ende der Achse. Schiebe ein langes Aluminiumrohr über die Achse bis zum Rad und schiebe die Achse von der linken Seite des Fahrers in die Löcher der hinteren Gabeln und durch das Aluminiumrohr.

Wichtig: Die festmontierte Mutter muss auf der linken Seite des Fahrers sein. Auf diese Weise wird sich die Mutter auf der anderen Seite nicht lösen, wenn das Trybike gefahren wird. Schiebe das verbleibende lange Aluminiumrohr und das Rad mit den Röhrchen auf die rechte Seite der Hinterachse und befestige das Rad mit der Mutter. Zum Schluss die Mutter richtig festziehen (nicht zu fest, aber auch nicht zu locker) und prüfen, ob sich die Räder leichtgängig drehen und sich die Muttern nicht mitdrehen. Lagere die kurze Achse in der mitgelieferten Tasche und verwahre sie gut. Dann kannst Du das Dreirad zukünftig in ein Zweirad umwandeln.



RICHTIGE LENKERHÖHE FÜR FAHRANFÄNGER

Für einen Anfänger ist die beste Lenkerhöhe ungefähr auf halber Höhe des Rumpfes oder etwas höher, wenn Dein Kind auf dem Sattel sitzt und die Füße flach auf dem Boden stehen. Dein Kind muss in der Lage sein, den Lenker mit leicht gebeugten Armen zu halten. Am wichtigsten ist, dass das Kind eine gute Übersicht hat, wie Du es vielleicht von einem Citybike für Erwachsene gewohnt bist. Der Lenker sollte nicht zu tief sein, da Dein Kind dann zu weit vorne ist und keine gute Übersicht hat.

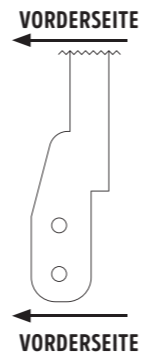
KORREKTE LENKERHÖHE FÜR ERFAHRENE FAHRER

Kinder, die das Trybike schon eine Weile benutzt haben, und diejenigen, die sehr geschickt und ein bisschen abenteuerlustig mit dem Rad sind, können ihren Lenker tiefer als den Sattel installieren. Eigentlich ist das ähnlich wie ein Mountainbike oder Rennrad. In der Realität bedeutet dies, dass Du die Sattelhöhe regelmäßig (nach oben) einstellen musst, den Lenker jedoch selten oder nicht.



EINBAU DES LENKERS IN DIE VORDERGABEL

Entferne die schwarze Schutzabdeckung von der Unterseite des Lenkers. Schiebe den Lenker in die Vordergabel und achte darauf, dass der Lenker und die abgeschrägte Spanschraube eine Einheit bilden. (Siehe Bild) Bitte beachte: Stelle sicher, dass das flache Teil der Vorderradgabel nach vorne zeigt, mit der Vordergabel nach vorne, siehe Bild unten. Richte den Lenker auf die richtige Höhe für Dein Kind aus und ziehe ihn mit dem Inbus oben am Lenker fest. Wenn der Lenker fest angezogen ist, platziere das Sicherheits-Pad in der Mitte vom Lenker.



SATTEL EINSTELLEN

Entriegle den Schnellspanner unter dem Sattel, indem Du den Hebel zu Dir hinziehst (siehe Abbildung). Bestimme die Sattelhöhe und schiebe den Hebel des Schnellspanners zurück. Wenn der Schnellspanner beim Schließen immer noch etwas locker ist, verstelle ihn wie folgt: Entriegle den Schnellspanner, drehe die Mutter auf der anderen Seite im Uhrzeigersinn und schließe den Schnellspannverschluss. Wenn der Spanner immer noch locker ist, drehe die Mutter noch fester.

DIE RICHTIGE SATTELHÖHE

Der Sattel ist in der richtigen Höhe, wenn Dein Kind mit den Fersen den Boden gerade erreichen kann. Wenn der Sattel im Dreiradmodus zu niedrig ist, neigen die Fersen dazu, die Hinterachse zu berühren und im Zweiradmodus werden die Füße des Kindes leicht schleifen über den Boden. Stelle also sicher, dass der Sattel nicht zu niedrig ist!

AUFKLEBER

Das Trybike wird mit einer Reihe Aufkleber geliefert. Du kannst frei wählen, welche Aufkleber Dir am besten gefallen und auf Dein Trybike kleben. Platziere den kleinen ovalen Trybike-Logo-Aufkleber an der Vorderseite des Laufrads direkt über der Vordergabel. Die großen Trybike Namensaufkleber sind für die Seiten des Rahmens.

WARTUNG

Prüfe regelmäßig, ob alle Teile sicher und unbeschädigt sind, insbesondere die Lenkstange, die Reifen und der Sattel. 14 Tage nach dem Zusammenbau solltest Du unbedingt einen gründlichen Check durchführen.

REIFEN

Wir empfehlen, die Reifen auf ca. 30 bis 35 psi (2,0 bis 2,4 bar) aufzupumpen. Man sollte den Reifen immer noch mit dem Daumen ein wenig eindrücken können. Pump die Reifen nicht zu stark auf. **Bei mehr als 35 psi könnten sie platzen!** Überprüfe die Reifen regelmäßig auf Beschädigungen und korrekten Reifendruck.

REINIGUNG

Putzen kannst Du das Trybike mit Autowaschmittel in lauwarmem Wasser und einem weichen Tuch.

ÖLEN

Fette die Radachsen und Lagers leicht mit normalem Fahrradöl ein.

AUFBEWAHRUNG

Das Trybike braucht einen warmen, trockenen und gut belüfteten Raum. Lass es nicht draußen oder in einer kalten, feuchten Umgebung stehen. Lagere die lange oder die kurze Achse in der mitgelieferten Tasche und verwahre sie gut.

Dieses Produkt entspricht den folgenden Sicherheitsanforderungen: AS/NZS ISO 8124, EN 71 und 

GARANTIE

Die Entwicklung unserer Trybikes hat viel Zeit gekostet und jedes Trybike wurde mit größter Vorsicht und Sorgfalt hergestellt. Jedes Trybike wird einzeln geprüft, trotzdem können sich Produktionsfehler einschleichen. Darum hat das Trybike bei Produktionsmängeln zwei Jahre Garantie ab Kaufdatum. Wir reparieren oder ersetzen das Trybike innerhalb dieser Zeit kostenfrei, wenn Du irgendwelche Produktionsmängel entdeckst. Bei Problemen mit Deinem Trybike wende Dich an den (Online-) Laden, in dem Du es gekauft hast.

Diese Garantie gilt nur für den Originalkäufer, der das Produkt neu von einem autorisierten Händler unserer Produkte erworben hat, darum bewahre bitte den Kaufbeleg gut auf.

Deine Garantie kann schnell verfallen, wenn Du das Trybike irgendwie veränderst, normaler Verschleiß vorliegt, wenn Du das Trybike gebraucht gekauft hast oder es nicht korrekt zusammengebaut, benutzt/ gewartet wurde.

Bitte kontaktiere uns bei Problemen mit Deinem Trybike, wir können Dir immer helfen, auch wenn die Garantie abgelaufen ist. Wir haben das Trybike so entwickelt, dass alle Teile repariert und einzeln bestellt werden können. Wir werden alles dafür tun, dass Kinder mit dem Trybike möglichst lange Spaß haben. Deine Rechte können je nach Land unterschiedlich sein.



GEBRAUCHSANWEISUNG



VIEL SPASS MIT DEM TRYBIKE!

Wir danken Dir für den Kauf eines Original-Trybike. Wir wünschen Deinem Kind jede Menge Spaß und Abenteuer mit seinem neuen Rad. Wenn Du zusätzlich das TRIKE-KIT erstanden hast, kann das Trybike ab einem Alter von ungefähr 15 Monaten als Dreirad verwendet werden.

Das Trybike ist wohl das beste und zugleich förderlichste Spielzeug, dass Du einem Kind geben kannst. Beim Trybike fahren

entwickeln die Kinder ihre Balancier-, - Fahr-, - und Lauffähigkeiten. Diese Fähigkeiten sind später wichtig um ein Fahrrad zu fahren.

Mit der einzigartigen Fußstütze lernen die Kinder noch besser auszubalancieren. Dadurch wird das Fahrradfahren von Beginn an ohne Stützräder ein Klacks.

Gute Fahrt und viel Spaß!